

580N

119	
Nº	RÚSRICA

CASE

CONSTRUCTION

RETROESCAVADEIRA

123	
Nº	Rúbrica

MOTOR

Marca	CASE/FPT
Modelo	F4GE9454K*J607 com certificação Tier 3 / MAR-I
Tipo	4 tempos, turboalimentado
Cilindros	4
Diâmetro/Curso	104 x 132 mm
Cilindrada	4,5 l (4.500 cm³)
Injeção de combustível	Direta
Combustível	Diesel
Filtro de combustível	Com separador de água em linha
Tomada de ar	Fluxo cruzado
Sistema de arrefecimento	Líquido
Tensor automático da correia do ventilador	
Sistema integrado de arrefecimento do óleo do motor	
Sistema tipo Venturi na linha de admissão de ar do motor	
Radiador com reservatório de expansão	
Silencioso com dispositivo anticentelha	
Dispositivo auxiliar de partida a frio (opcional)	
Ângulo máximo de lubrificação (para a frente e para trás)	35°
Ângulo máximo de lubrificação (lateral)	35°
Rotações do motor	
Nominal	plena carga 2.200 rpm
Baixa	marcha lenta 875 – 1.025 rpm
Alta	sem carga 2.300 – 2.450 rpm
Potência	a 2.200 rpm
Bruta (ISO14396)	85 hp (63 kW)
Líquida (SAE J1349)	79 hp (59 kW)
Torque máximo	a 1.400 rpm
Bruto (ISO14396)	374 Nm (38,1 kgf.m)
Líquido (SAE J1349)	366 Nm (37,3 kgf.m)
Sobretorque	36% (± 5%)

NOTA: As potências e os torques brutos estão de acordo com a norma SAE J1995/ISO 14396; e líquidos, conforme norma SAE J1349.

TRANSMISSÃO

Standard	Powershuttle, totalmente sincronizada, 4 velocidades à frente e 4 velocidades à ré	
Opcional	Powershift S-Type, totalmente sincronizada, 4 velocidades à frente e 3 velocidades à ré, com mudança de marcha na alavanca de modulação de sentido (F-N-R)	
Tração	4x2	
Tração 4x4	Acionamento planetário através de pressão hidráulica, interruptor localizado no painel	
Embreagem de inversão hidráulica com controle elétrico de mudanças de marcha à frente e à ré		
Interruptores de desengate da transmissão "Declutch", sendo um na alavanca de mudança de marcha e outro na alavanca de controle da carregadeira		
Relações	À Frente	À Ré
1ª	5,603	4,643
2ª	3,481	2,884
3ª	1,584	1,313
4ª	0,793	0,657*
*4ª velocidade em ré não disponível na transmissão Powershift		
Conversor de torque		
Relação	3,2	
Ângulo máximo de lubrificação	35° (para a frente e para trás)	
Ângulo máximo de lubrificação	30° (lateral)	

SISTEMA ELÉTRICO

Voltagem	12 volts, aterramento negativo
Alternador	120 A
Bateria	100 Ah, 750 A

SISTEMA HIDRÁULICO

Bomba dos implementos hidráulicos	
Bomba de engrenagens, montada na saída de potência da transmissão (PTO)	
Vazão a 2.200 rpm	108 l/min @ 231 bar
Válvula de controle da carregadeira	
Monobloco, 2 (padrão) ou 3 carretéis, com controle por alavanca única para os dispositivos hidráulicos de levantamento, basculamento e auxiliares, flutuação positiva e retorno à escavação	
Válvula de controle da retroescavadeira	
Monobloco, 6 (padrão), 7 ou 8 carretéis, circuitos paralelos de centro aberto com regeneração	
Pressão de alívio principal	231 +/- 3.5 bar
Filtros	
Elemento de filtro substituível de 7µm localizado na linha de retorno, com luz indicadora de filtro saturado	
Resfriador de óleo hidráulico	
Para serviços pesados (alto desempenho)	
Tomada auxiliar hidráulica unidirecional ajustável (opcional):	60,6 a 106 l/min
Tomada auxiliar hidráulica bidirecional (opcional):	108 l/min a 231 +/- 3,5 bar

CAÇAMBA - CARREGADEIRA

Largura	Tipo	Capacidade Rasa	Capacidade Coroada	Peso
2.083 mm (82')	Uso geral - com lâmina reversível aparafusada	0,67 m ³	0,79 m ³	310 kg
2.083 mm (82')	Uso geral - porta-dentes soldados, dentes pinados	0,67 m ³	0,79 m ³	310 kg
2.159 mm (85')	Uso geral - com lâmina reversível aparafusada	0,73 m ³	0,85 m ³	327 kg
2.159 mm (85')	Uso geral - porta-dentes soldados, dentes pinados	0,73 m ³	0,85 m ³	327 kg
2.362 mm (93')	Uso geral - com lâmina reversível aparafusada	0,82 m ³	0,96 m ³	539 kg
2.362 mm (93')	Uso geral - porta-dentes soldados, dentes pinados	0,82 m ³	0,96 m ³	539 kg
2.083 mm (82')	4 em 1 com lâmina de corte aparafusada	0,65 m ³	0,80 m ³	658 kg
2.392 mm (93')	Uso geral - com lâmina aparafusada (intercambiável com dentes aparafusados)	0,82 m ³	1,00 m ³	539 kg
2.382 mm (93')	Uso geral - com dentes aparafusados (intercambiáveis com lâmina aparafusada)	0,82 m ³	1,00 m ³	539 kg

CAÇAMBA - RETROESCAVADEIRA

Largura	Tipo	Capacidade Coroada	Peso
457 mm (18")*	Uso geral	0,13 m ³	105 kg
610 mm (24")	Uso geral	0,18 m ³	123,4 kg
5 mm (12")*	Universal HD (trabalho pesado)	0,10 m ³	133,6 kg
457 mm (18")*	Universal HD (trabalho pesado)	0,15 m ³	161,6 kg
610 mm (24")	Universal HD (trabalho pesado)	0,22 m ³	193,5 kg
762 mm (30")	Universal HD (trabalho pesado)	0,29 m ³	222 kg
914 mm (36")*	Universal HD (trabalho pesado)	0,36 m ³	250,5 kg

* Sob consulta

CAPACIDADES DE LEVANTAMENTO DA RETROESCAVADEIRA

Com caçamba traseira valetadeira de 24"

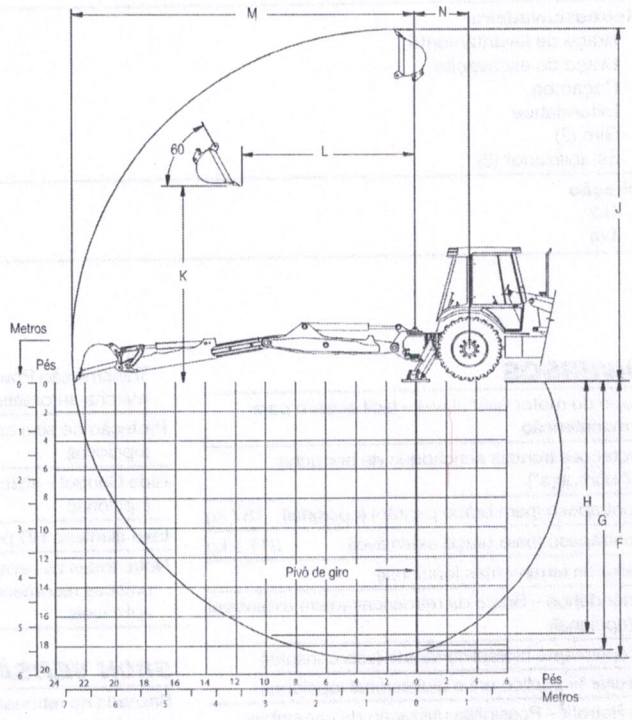
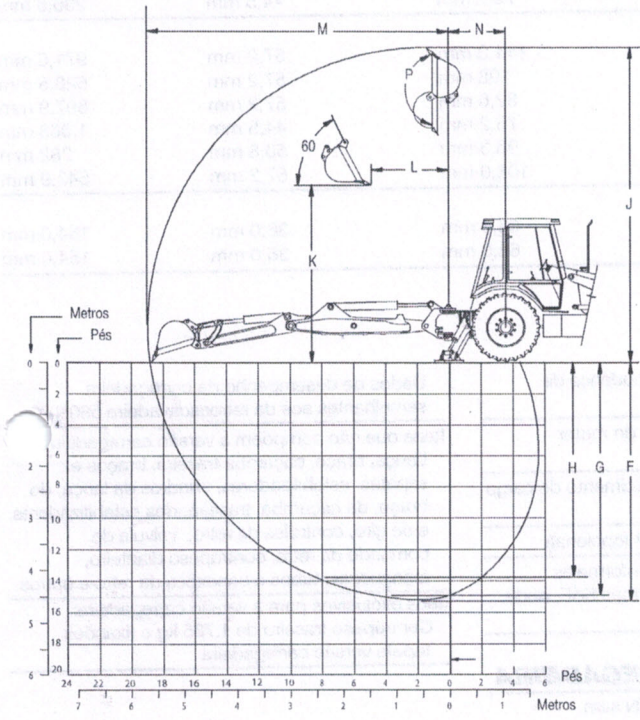
Levantamento com braço de escavação totalmente aberto	PADRÃO (kg)	EXTENSAHOE (kg)	
		Braço recolhido	Braço estendido
+ 4.876 mm (16')	-	-	768
+ 4.270 mm (14')	1.121	1.030	897
+ 3.660 mm (12')	1.296	1.199	964
+ 3.050 mm (10')	1.345	1.246	985
+ 2.440 mm (8')	1.353	1.252	984
+ 1.830 mm (6')	1.344	1.242	985
+ 1.220 mm (4')	1.329	1.225	982
+ 610 mm (2')	1.312	1.207	977
Nível do solo	1.297	1.191	977
- 610 mm (2')	1.285	1.178	973
- 1.220 mm (4')	1.282	1.174	972
- 1.830 mm (6')	1.294	1.183	977
- 2.440 mm (8')	1.338	1.224	993
- 3.050 mm (10')	1.506	1.385	1.030
- 3.660 mm (12')	-	-	1.102
- 4.270 mm (14')	-	-	1.413
Levantamento do braço de escavação (lança posicionada a 65°)			
+ 4.270 mm (14')	-	-	1.431
+ 3.660 mm (12')	1.877	1.877	1.352
+ 3.050 mm (10')	1.735	1.735	1.281
+ 2.440 mm (8')	1.774	1.774	1.295
+ 1.830 mm (6')	1.976	1.976	1.365
+ 1.220 mm (4')	2.348	2.348	1.337
+ 610 mm (2')	-	-	1.581

DIMENSÕES

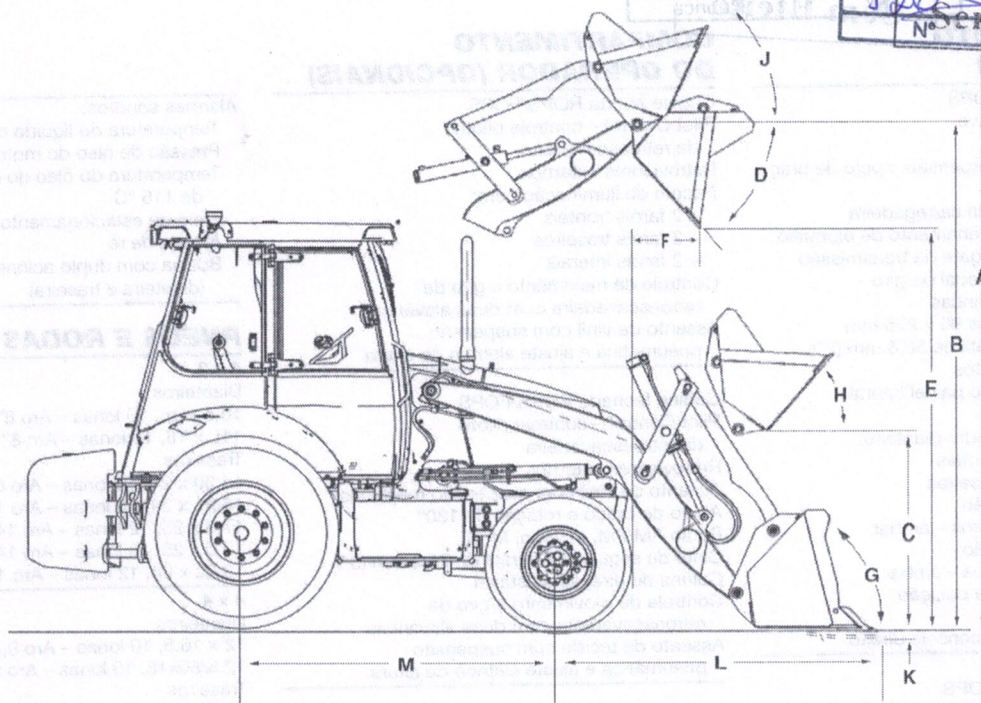
Tração 4x4 com pneus traseiros 19,5x24 e caçamba traseira HD de 24".

*Eixo dianteiro 4x4 padrão com pneus 12x16,5.

**Eixo dianteiro 4x4 HD com pneus 12,5/80x18.



	Padrão	Extendahoe Retraído	Extendahoe Estendido
F. Máxima profundidade de escavação	4.507,7 mm	4.507,7 mm	5.625,1 mm
G. Profundidade de escavação – fundo plano (2')	4.533,8 mm	4.533,8 mm	5.593,5 mm
H. Profundidade de escavação – fundo plano (8')	4.239,9 mm	4.239,9 mm	5.364,0 mm
J. Altura máxima da caçamba traseira	6.070,5 mm	6.070,5 mm	7.067,4 mm
K. Altura de carga	3.595,1 mm	3.595,1 mm	4.341,4 mm
L. Alcance de carga	1.263,0 mm	1.263,0 mm	2.026,6 mm
M. Alcance total a partir do centro de giro	5.709,5 mm	5.709,5 mm	6.740,3 mm
N. Distância entre o centro de giro e o eixo traseiro	1.115,1 mm	1.115,1 mm	1.115,1 mm
P. Rotação da caçamba	198,0°	198,0°	198,0°
Ângulo total de giro do braço traseiro	180°	180°	180°
Força de escavação da caçamba traseira	50,4 kN (5.141 kgf)	50,4 kN (5.141 kgf)	50,4 kN (5.141 kgf)
Força de escavação do braço de penetração	29,5 kN (3.007 kgf)	29,5 kN (3.007 kgf)	21,7 kN (2.217 kgf)



Tração 4x4 com pneus traseiros 19,5x24 e caçamba dianteira de uso geral de 93". *Eixo dianteiro 4x4 padrão com pneus 12x16,5. **Eixo dianteiro 4x4 HD com pneus 12,5/80x18.

DIMENSÕES DA CARREGADEIRA

A. Altura de operação com caçamba dianteira totalmente levantada	4.183 mm* / 4.269 mm**
B. Altura até o pino de articulação com a caçamba dianteira totalmente levantada	3.417 mm* / 3.503 mm**
C. Altura até o pino de articulação da caçamba dianteira na posição de transporte (43,4°, conforme norma SAE J49)	345 mm* / 431 mm**
D. Ângulo máximo de descarga na altura máxima	47°*
E. Altura máxima de descarga com ângulo de basculamento de 45°	2.690 mm* / 2.776 mm**
F. Alcance de descarga na altura máxima com ângulo de basculamento de 45°, medido em relação ao para-choque	801 mm*
G. Ângulo de fechamento da caçamba ao nível do solo	42°*
H. Ângulo de transporte (conforme norma SAE J49)	42°*
J. Ângulo de fechamento da caçamba dianteira na altura máxima	Ajustável
I. Profundidade de escavação abaixo do nível do solo com a caçamba dianteira nivelada	194 mm* / 108 mm**
L. Alcance desde o centro do eixo dianteiro – caçamba apoiada no solo	2.080 mm
Capacidade de levantamento da carregadeira até a altura máxima (plano horizontal)	30,3 kN (3.086 kgf)
Força de desagregação da carregadeira – cilindros de basculamento	47,25 kN (4.818 kgf)
M. Distância entre eixos	2.146 mm

RES: Enc: Orçamento Prefeitura Sooretama - BRASIF

2 mensagens

X	
Sem Efeito	
127	Rúbrica
Nº	Rúbrica

5 de novembro de 2019 13:36

Michelle Herzog Vallory <michelle.vallory@brasif.com.br>

Para: "compras@sooretama.es.gov.br" <compras@sooretama.es.gov.br>

Cc: Bruno Eduardo <bruno.eduardo@brasif.com.br>, Jose Carlos Buffon <jose.buffon@brasif.com.br>

Boa tarde,

123	RC
Nº	RÚBRICA

Segue pedido de orçamento devidamente assinado, enviamos encarte com especificação da máquina orçada.

Qualquer dúvida nos colocamos a disposição.

Atenciosamente.




Michelle Herzog Vallory

Analista Administrativo - Comercial

Tel.: +55 (27) 2121-3304

www.brasifmaquinas.com.br



Conectar, entender e entregar a melhor solução. *Essa é nossa missão!* **f in**   

De: Bruno Eduardo <bruno.eduardo@brasif.com.br>

Enviada em: terça-feira, 5 de novembro de 2019 12:49

Para: Michelle Herzog Vallory <michelle.vallory@brasif.com.br>

Assunto: Enc:

Enviado do meu smartphone Samsung Galaxy.


----- Mensagem original -----

De: "Sec. de sup. e contratos - Compras" <compras@sooretama.es.gov.br>

Data: 05/11/2019 12:41 (GMT-03:00)

Para: Bruno Eduardo <bruno.eduardo@brasif.com.br>

Assunto:

124	
Nº	RUBRICA

128	X
Nº	Rubrica

Boa tarde

Vimos através desta, solicitar de V.S^a., cotação de preço para atender as necessidades da Secretaria requisitante, tudo conforme relacionado nas planilhas em anexo, bem como, detalhamento do TR-Termo de Referência elaborado para a pretensa contratação/cotação..

É IMPRESCINDÍVEL O RETORNO DO ORÇAMENTO CARIMBADO E ASSINADO,

Desde já agradecemos

*** FINEZA ACUSAR O RECEBIMENTO DESTA E-MAIL ***

Prefeitura Municipal de Sooretama

CNPJ: 01.612.155/0001-41

Secretaria Municipal de Suprimentos e Gestão de Contratos

(27) 3273-1282 / (27) 3273-1273

2 anexos

 **CCE-0014-19 ENCARTE_580N_PO_bx.pdf**
546K

 **Orçamento_Prefeitura_Sooretama.pdf**
316K

Sec. de sup. e contratos - Compras <compras@sooretama.es.gov.br>

5 de novembro de 2019 13:37

Para: Michelle Herzog Vallory <michelle.vallory@brasif.com.br>

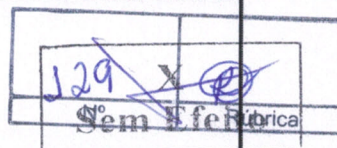
Cc: Bruno Eduardo <bruno.eduardo@brasif.com.br>, Jose Carlos Buffon <jose.buffon@brasif.com.br>

Recebido, obrigada!

[Texto das mensagens anteriores oculto]



REPÚBLICA FEDERATIVA DO BRASIL
CADASTRO NACIONAL DA PESSOA JURÍDICA



NÚMERO DE INSCRIÇÃO 08.250.241/0001-09 MATRIZ	COMPROVANTE DE INSCRIÇÃO E DE SITUAÇÃO CADASTRAL	DATA DE ABERTURA 25/08/2006	
NOME EMPRESARIAL VALENCE MAQUINAS E EQUIPAMENTOS LTDA			
TÍTULO DO ESTABELECIMENTO (NOME DE FANTASIA) *****		PORTE DEMAIS	
CÓDIGO E DESCRIÇÃO DA ATIVIDADE ECONÔMICA PRINCIPAL 46.63-0-00 - Comércio atacadista de Máquinas e equipamentos para uso industrial; partes e peças			
CÓDIGO E DESCRIÇÃO DAS ATIVIDADES ECONÔMICAS SECUNDÁRIAS 74.90-1-04 - Atividades de intermediação e agenciamento de serviços e negócios em geral, exceto imobiliários 46.61-3-00 - Comércio atacadista de máquinas, aparelhos e equipamentos para uso agropecuário; partes e peças 46.62-1-00 - Comércio atacadista de máquinas, equipamentos para terraplenagem, mineração e construção; partes e peças 33.14-7-12 - Manutenção e reparação de tratores agrícolas 33.14-7-17 - Manutenção e reparação de máquinas e equipamentos de terraplenagem, pavimentação e construção, exceto tratores 33.14-7-16 - Manutenção e reparação de tratores, exceto agrícolas 46.14-1-00 - Representantes comerciais e agentes do comércio de máquinas, equipamentos, embarcações e aeronaves			
CÓDIGO E DESCRIÇÃO DA NATUREZA JURÍDICA 206-2 - Sociedade Empresária Limitada			
LOGRADOURO R FRANCISCO ILDEU DA FONSECA	NÚMERO 450	COMPLEMENTO BLOCO: C;	
CEP 30.390-012	BAIRRO/DISTRITO PILAR	MUNICÍPIO BELO HORIZONTE	UF MG
ENDEREÇO ELETRÔNICO FISCAL@VALENCE.COM.BR		TELEFONE (31) 3389-3050 / (31) 3389-3069	
ENTE FEDERATIVO RESPONSÁVEL (EFR) *****			
SITUAÇÃO CADASTRAL ATIVA		DATA DA SITUAÇÃO CADASTRAL 25/08/2006	
MOTIVO DE SITUAÇÃO CADASTRAL			
SITUAÇÃO ESPECIAL *****		DATA DA SITUAÇÃO ESPECIAL *****	

aprovado pela Instrução Normativa RFB nº 1.863, de 27 de dezembro de 2018.

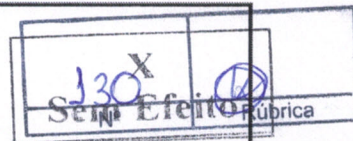
Emitido no dia 05/11/2019 às 15:36:01 (data e hora de Brasília).

Página: 1/1

125	de
Nº	RÚBRICA



REPÚBLICA FEDERATIVA DO BRASIL
CADASTRO NACIONAL DA PESSOA JURÍDICA



NÚMERO DE INSCRIÇÃO 32.758.928/0001-26 MATRIZ	COMPROVANTE DE INSCRIÇÃO E DE SITUAÇÃO CADASTRAL	DATA DE ABERTURA 13/02/2019
---	---	--------------------------------

NOME EMPRESARIAL RSMAQ COMERCIO E LOCACOES DE MAQUINAS EIRELI
--

TÍTULO DO ESTABELECIMENTO (NOME DE FANTASIA) RSMAQ COMERCIO E LOCACOES DE MAQUINAS	PORTE ME
---	-------------

CÓDIGO E DESCRIÇÃO DA ATIVIDADE ECONÔMICA PRINCIPAL 46.62-1-00 - Comércio atacadista de máquinas, equipamentos para terraplenagem, mineração e construção; partes e peças
--

CÓDIGO E DESCRIÇÃO DAS ATIVIDADES ECONÔMICAS SECUNDÁRIAS 29.30-1-01 - Fabricação de cabines, carrocerias e reboques para caminhões 29.30-1-03 - Fabricação de cabines, carrocerias e reboques para outros veículos automotores, exceto caminhões e ônibus 43.99-1-04 - Serviços de operação e fornecimento de equipamentos para transporte e elevação de cargas e pessoas para uso em obras 45.11-1-01 - Comércio a varejo de automóveis, camionetas e utilitários novos 45.11-1-02 - Comércio a varejo de automóveis, camionetas e utilitários usados 45.11-1-03 - Comércio por atacado de automóveis, camionetas e utilitários novos e usados 45.11-1-04 - Comércio por atacado de caminhões novos e usados 45.11-1-05 - Comércio por atacado de reboques e semi-reboques novos e usados 45.11-1-06 - Comércio por atacado de ônibus e microônibus novos e usados 45.41-2-01 - Comércio por atacado de motocicletas e motonetas 45.41-2-03 - Comércio a varejo de motocicletas e motonetas novas 45.41-2-04 - Comércio a varejo de motocicletas e motonetas usadas 46.61-3-00 - Comércio atacadista de máquinas, aparelhos e equipamentos para uso agropecuário; partes e peças 46.63-0-00 - Comércio atacadista de Máquinas e equipamentos para uso industrial; partes e peças 46.64-8-00 - Comércio atacadista de máquinas, aparelhos e equipamentos para uso odonto-médico-hospitalar; partes e peças 46.69-9-99 - Comércio atacadista de outras máquinas e equipamentos não especificados anteriormente; partes e peças 47.63-6-05 - Comércio varejista de embarcações e outros veículos recreativos; peças e acessórios 77.31-4-00 - Aluguel de máquinas e equipamentos agrícolas sem operador 77.32-2-01 - Aluguel de máquinas e equipamentos para construção sem operador, exceto andaimes
--

CÓDIGO E DESCRIÇÃO DA NATUREZA JURÍDICA 230-5 - Empresa Individual de Responsabilidade Limitada (de Natureza Empresári

LOGRADOURO AV PRESIDENTE KENNEDY	NÚMERO SN	COMPLEMENTO QUADRAA LOTE 06/07 SALA 02
-------------------------------------	--------------	---

CEP 75.400-000	BAIRRO/DISTRITO SETOR CENTRAL	MUNICÍPIO INHUMAS	UF GO
-------------------	----------------------------------	----------------------	----------

ENDEREÇO ELETRÔNICO RSMAQCOMERCIO@HOTMAIL.COM	TELEFONE (62) 8557-4424
--	----------------------------

ENTE FEDERATIVO RESPONSÁVEL (EFR) *****
--

SITUAÇÃO CADASTRAL ATIVA	DATA DA SITUAÇÃO CADASTRAL 13/02/2019
-----------------------------	--

MOTIVO DE SITUAÇÃO CADASTRAL

SITUAÇÃO ESPECIAL *****	DATA DA SITUAÇÃO ESPECIAL *****
----------------------------	------------------------------------

Aprovado pela Instrução Normativa RFB nº 1.863, de 27 de dezembro de 2018.

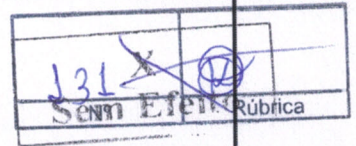
Emitido no dia 05/11/2019 às 15:36:32 (data e hora de Brasília).

Página: 1/1

126	de
Nº	RÚSPICA



REPÚBLICA FEDERATIVA DO BRASIL
CADASTRO NACIONAL DA PESSOA JURÍDICA



NÚMERO DE INSCRIÇÃO
52.226.073/0015-03
FILIAL

COMPROVANTE DE INSCRIÇÃO E DE SITUAÇÃO
CADASTRAL

DATA DE ABERTURA
17/06/1998

NOME EMPRESARIAL
BRASIF S/A EXPORTACAO IMPORTACAO

TÍTULO DO ESTABELECIMENTO (NOME DE FANTASIA)

PORTE
DEMAIS

CÓDIGO E DESCRIÇÃO DA ATIVIDADE ECONÔMICA PRINCIPAL
46.65-6-00 - Comércio atacadista de máquinas e equipamentos para uso comercial; partes e peças

CÓDIGO E DESCRIÇÃO DAS ATIVIDADES ECONÔMICAS SECUNDÁRIAS
77.32-2-01 - Aluguel de máquinas e equipamentos para construção sem operador, exceto andaimes
82.19-9-01 - Fotocópias
33.14-7-08 - Manutenção e reparação de máquinas, equipamentos e aparelhos para transporte e elevação de cargas
33.14-7-17 - Manutenção e reparação de máquinas e equipamentos de terraplenagem, pavimentação e construção, exceto tratores
85.99-6-99 - Outras atividades de ensino não especificadas anteriormente

CÓDIGO E DESCRIÇÃO DA NATUREZA JURÍDICA
205-4 - Sociedade Anônima Fechada

LOGRADOURO
AV JOAO PALACIO

NÚMERO
280

COMPLEMENTO

CEP
29.160-790

BAIRRO/DISTRITO
CARAPINA

MUNICÍPIO
SERRA

UF
ES

ENDEREÇO ELETRÔNICO

TELEFONE
(027) 3283-340

ENTE FEDERATIVO RESPONSÁVEL (EFR)

SITUAÇÃO CADASTRAL
ATIVA

DATA DA SITUAÇÃO CADASTRAL
02/04/2005

MOTIVO DE SITUAÇÃO CADASTRAL

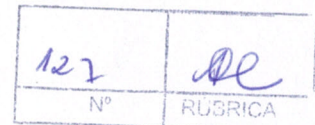
SITUAÇÃO ESPECIAL

DATA DA SITUAÇÃO ESPECIAL

Aprovado pela Instrução Normativa RFB nº 1.863, de 27 de dezembro de 2018.

Emitido no dia 05/11/2019 às 15:37:38 (data e hora de Brasília).

Página: 1/1





PREFEITURA MUNICIPAL DE SOORETAMA
 CNPJ: 01.612.155/0001-41

PROCESSO nº
 4569/19

Secretaria Municipal de Suprimento e Gestão de Contratos
MAPA DE COTAÇÃO - ORÇAMENTOS

Após proceder com ampla pesquisa de mercado para os itens desejados na contratação/compra/aquisição em questão, segue de forma sintética a apuração por empresa e/ou fornecedor para os respectivos itens cotados. Ressalta-se que, na licitação a ser processada, este setor utilizará sempre o MENOR PREÇO apurado entre os pesquisados.

ITEM	DESCRIÇÃO	Tipo/ Und	Quant.	Sotreq S/A (Filial Serra)	Valence Máquinas e Equipamentos	Rsmag com. e Locações de Máquinas eireli- me (Banco de atas)	Brasil S/A Exportação e Importação	Média Total
1	Retroscavadeira nova, 0 km, tração 4 x 4, diesel turbo alimentado com potência mínima efetiva bruta de 92 HP, peso operacional mínimo de 7.200 kg, direção hidráulica, ar condicionado caçamba dianteira com capacidade mínimo de 0,75 m³, força de desagregação na caçamba dianteira com capacidade mínima de 1,0 m³, caçamba da retro capacidade mínima 0,20m³ com dentes, capacidade de corte de profundidade da lança traseira de no mínimo 4,20 metros, base da caçamba lateral com	Unid.	1	230.000,00	235.000,00	242.800,00	269.000,00	244.200,00

NOTAS EXPLICATIVAS:

01] As cotações presentes as fls.89 /121 dos autos, são validas e fidedignas, posto que, foram recebidas no e-mail oficial desta Repartição Pública, conforme folha de conversas acosta. Assim, as mesmas devem ser conhecidas e aceitas para fins de compor o presente MAPA.

02] A cotação apresentada pela empresa **RSMAG COMERCIO E LOCAÇÃO DE MAQUINAS EIRELI ME**, esta baseada no preço constante as fls.107/109.V, porém, considerando as descrições apresentadas pela licitante vencedora da ARP as fls. 111/121. v onde identifica-se o mesmo modelo de equipamento mencionado na ARP (B95B)

03] O orçamento da empresa **SOTREQ** foi desconsiderado nessa mapa, pois, apresentou descrição no peso operacional, divergente do exigido no pedido (fls. 91)

128 Nº
 DE RÚBRICA

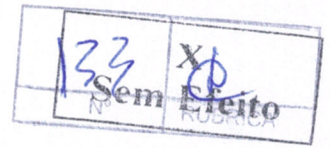
132 X
 Sem Rubrica

Kalíne Rodrigues Pereira
Kalíne Rodrigues Pereira
 Orçamentista: Kalíne Rodrigues Pereira
 Sooretama-ES 04/11/2019

Em: 05/11/2019



PREFEITURA MUNICIPAL DE SOORETAMA-ES.
CNPJ. 01.612.155/0001-41.



DESPACHO

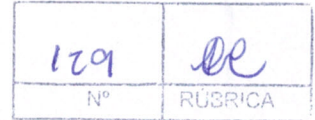
SECRETARIA MUNICIPAL DE SUPRIMENTOS E GESTÃO DE CONTRATOS

Sooretama-ES, 05 de novembro de 2019.

AO PLANEJAMENTO

Setor de Convênios

Ref.: Processo n°. 04569/2019



Trata-se de aquisição de 1 (uma) retroescavadeira, potência mínima 92 HP, para atendimento às necessidades da agricultura familiar do município de Sooretama-ES, conforme plano de trabalho, por meio do convênio SICONV n°. 875929/2018, por intermédio do Ministério da Integração Nacional.

DOS AUTOS

Constam nos autos:

- Ofício da Secretaria Municipal de Planejamento, informando a Secretaria Municipal de Agricultura sobre a documentação do convenio as fls. 02/43 dos autos;
- Pedido formulado pela Secretaria Municipal de Agricultura, fls. 44 dos autos, ao Gabinete para conhecimento;
- Anuência prévia do EXMO Prefeito para os procedimentos iniciais do pedido, fls. 44
- Termo de Referencia, elaborado pela Secretaria Municipal de Agricultura as fls. 47/52;

Esta secretaria municipal de Suprimentos e Gestão de Contratos promoveu vasta **cotação** de preços no mercado, juntando-se aos autos os ORÇAMENTOS obtidos, conforme fls. 53/128, sendo elaborado ao final o MAPA de cotações anexo as fls. 132 **dos autos**.

Observando as cotações e o MAPA de preços elaborados por esta Secretaria de Suprimentos, observa-se com facilidade que, a média de valor estimado para a pretensa aquisição é de 244.200,00, onde o plano de trabalho contempla R\$ 230.000,00, sendo R\$ 200.000,00, desembolso do Ministério e R\$ 30,000,00 desembolso do Município, (vide).

Nesse passo, cabe consultar vossa senhoria visando análise e parecer sobre a possibilidade de dar-se continuidade ao andamento da compra, posto que, nos moldes do convênio em comento, o recurso a ser disponibilizado seria de R\$ 200.000,00, valor esse inferior ao atual estimado junto ao mercado.

SOLICITAMOS

Pelo exposto, haja manifestação de vossa senhoria quanto a possibilidade junto, se for o caso, junto CONCEDENTE, para dar-se continuidade a presente contratação/aquisição, apresentando detalhes sobre a forma de adoção quanto a eventual compra acima do valor prévio (R\$ 200.000,00) disponibilizado pela

154	X	CB
Nº		RUBRICA
Sem Efeito		

concedente, pois, o valor atual estimado (R\$ 244.200,00) está acima do autorizado pelo convenio/contrapartida.

Retorne os autos a esta Secretaria de Suprimentos e Gestão de Contratos, onde daremos continuidade aos passos subsequentes necessários aos autos.

Sem mais para o momento,

123	RE
Nº	RUBRICA

Adiclei Bras Bazoni
Adiclei Bras Bazoni

Secretário Municipal de Suprimentos e Gestão de Contratos

130	RE
Nº	RUBRICA



J35	
Nº	Assinatura

PREFEITURA MUNICIPAL DE SOORETAMA
SECRETARIA MUNICIPAL DE PLANEJAMENTO

DESPACHO

131	
Nº	RUBRICA

Processo Administrativo nº 04569/2019

À SEMSUGEC

Em respeito ao Princípio da Economicidade e em conformidade com a Lei nº 8.666/93 (arts. 7º, § 2º, inc. II e 40, § 2º, inc. II), a Administração Pública deve apurar o valor estimado da contratação antes de celebrar qualquer contrato, seja de procedimento licitatório ou não.

Diante disso, o Quadro Resumo de Cotação para Aquisição de 01 (uma) Retroescavadeira, objeto do Processo Administrativo em epígrafe foi aprovado pelo Ministério da Integração Nacional (atual Ministério do Desenvolvimento Regional – MDR), contendo 03 (três) cotações de preços datados de Novembro/2018, apresentando prazo de validade máximo de 30 (noventa) dias para os preços propostos.

Considerando a variação dos valores de mercado para o objeto pretendido no tempo decorrido, faz-se necessária nova pesquisa de preços para a formalização do edital.

Diante disso, não há impedimentos ao prosseguimento normal dos trâmites licitatórios, ainda que a média apontada na nova cotação de valores fique acima do valor inicialmente medido, se devidamente comprovado de acordo com a média praticada no mercado.

Conforme acordado no Convênio Siconv nº 875929/2018, em sua Cláusula Décima Primeira, o mesmo poderá ser alterado por meio de termo aditivo desde que o objeto não seja modificado, mediante proposta justificada e formalizada pelo órgão Conveniente para análise e decisão.

Desse modo, os recursos ADICIONAIS necessários à consecução do objeto terão o seu aporte sob a RESPONSABILIDADE exclusiva do órgão Contratado Prefeitura Municipal. Após a comprovação da homologação do processo licitatório, o Plano de Trabalho no sistema SICONV deverá ser ajustado em observação ao grau de execução estabelecido no referido certame.

Entretanto, importante ressaltar que o processo licitatório será encaminhado ao Ministério responsável pela operacionalização do convênio e analisará de forma crítica a documentação apresentada, em especial, quando houver grande variação entre os valores apresentados.

Atenciosamente

Sooretama-ES, 20 de Novembro de 2019.

MARISTELA SANTOS DE MATOS ARSAR
Secretaria Municipal de Planejamento
Gerente de Convênios

Nº	RUBRICA



PREFEITURA MUNICIPAL DE SOORETAMA-ES.

CNPJ. 01.612.155/0001-41.

RUBRICA	Nº
<i>Sem Efeito</i>	<i>132</i>

DESPACHO

SECRETARIA MUNICIPAL DE SUPRIMENTOS E GESTÃO DE CONTRATOS

Sooretama-ES, 20 de Novembro de 2019.

A CONTABILIDADE

Setor de Empenho

Ref.: Processo nº. 04569/2019

<i>132</i>	<i>AP</i>
Nº	RUBRICA

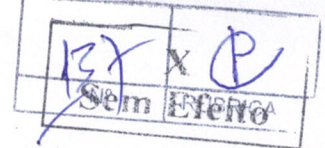
Trata-se de aquisição de 1 (uma) retroescavadeira, potência mínima 92 HP, para atendimento às necessidades da agricultura familiar do município de Sooretama-ES, conforme plano de trabalho, por meio do convênio SICONV nº. 875929/2018, por intermédio do Ministério da Integração Nacional.

DOS AUTOS

Constam nos autos:

- a) Ofício da Secretaria Municipal de Planejamento, informando a Secretaria Municipal de Agricultura sobre a documentação do convenio as fls. 02/43 dos autos;
- b) Pedido formulado pela Secretaria Municipal de Agricultura, fls. 44 dos autos, ao Gabinete para conhecimento;
- c) Anuência prévia do EXMO Prefeito para os procedimentos iniciais do pedido, fls. 44
- d) Termo de Referencia, elaborado pela Secretaria Municipal de Agricultura as fls. 47/52;
- e) Cotações junto ao mercado, fls. 53-93;
- f) Consulta a Secretaria requisitante quanto a questionamento na fase de cotações, bem como que, sua manifestação em resposta, fls. 94-96;
- g) Outras cotações, fls. 96-128;
- h) Mapa de cotações, fls. 132;
- i) Despacho de consulta ao Planejamento, fls. 133-134, e;
- j) Manifestação da área de convênios, anuindo à continuidade diante da provável diferença de valores de contrapartida, fls. 135.

133	RL
Nº	RUBRICA



Observando as cotações e o MAPA de preços elaborados por esta Secretaria de Suprimentos, observa-se com facilidade que, a média de valor estimado para a pretensa aquisição é de 244.200,00, onde o plano de trabalho contempla R\$ 230.000,00, sendo R\$ 200.000,00 o desembolso do Ministério, e, R\$ 30,000,00 o desembolso do Município, (vide).

Em outras palavras, o valor de contrapartida se apresentar MAIOR do que o inicialmente estimado para a aquisição em tela, o que merece exame cuidadosa de vossa senhoria ante as informações.

SOLICITAMOS

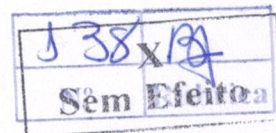
Seja indicada a existência de dotação orçamentária suficiente para custeio das despesas em questão, se atentando para a contrapartida do que se pretende adquirir.

Em seguida, submeta os autos ao GABINETE para análise e aprovação da continuidade da contratação, bem como que, indicação de autorização expressa para abertura de procedimento licitatório. Se atente para questão da variação e acréscimo do valor estimado para a contrapartida citada nos autos.

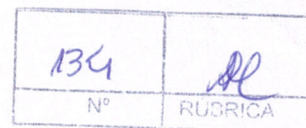
Sem mais para o momento,


Adiclei Bras Bazoni

Secretário Municipal de Suprimentos e Gestão de Contratos



PREFEITURA MUNICIPAL DE SOORETAMA-ES
CNPJ. 01.612.155/0001-41



DESPACHO
SETOR DE CONTABILIDADE

À Secretaria municipal de Agricultura

Sooretama-ES, 04 de dezembro de 2019.

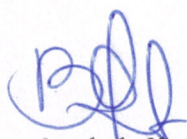
Conforme despacho do Exmo. prefeito verificou-se que **não** há **DOTAÇÃO ORÇAMENTÁRIA** dentro do orçamento vigente do exercício do ano de **2019**, conforme solicitado nos autos do processo de **nº. 4569/2019**.

Convênio **SICONV Nº 875929/2018**, firmando entre o Ministério da integração nacional, e a prefeitura municipal de Sooretama. Cujo objeto trata-se de aquisição de Retroescavadeira.

Caso seja de interesse o pagamento dentro do orçamento municipal do ano de 2020, instruo a secretaria que; indique a dotação orçamentária 2020; inclua cópia do **orçamento exercício 2020**, onde seja demonstrado o saldo para empenho da pretensa despesa. Por fim, dê ao processo a tramitação corrente.

Haja vista que não houveram ainda, movimentações contábeis para o próximo exercício.

Cordialmente.


Brenda de Oliveira de Souza
Contadora
CRC ES-021987/O

Brenda de Oliveira de Souza
Setor de contabilidade



135	<i>de</i>
Nº	RUBRICA

PREFEITURA MUNICIPAL DE SOORETAMA
CNPJ: 01.612.155/0001-41

Nº	RUBRICA

DESPACHO

Secretaria Municipal de Agricultura

Sooretama – ES, 04 de Dezembro de 2019

Processo: 4569/2019

À: Secretaria Municipal de Suprimento e Gestão de contratos

Trata-se de processo licitatório para aquisição de Retroescavadeira do convenio nº 875929/2018 celebrado entre o município de Sooretama e o Ministério de Agricultura, Pecuária e Abastecimento.

Dotação Orçamentária exercício do ano de 2020

013-Secretaria Municipal de Agricultura

001-Secretaria Municipal de Agricultura

013001.2060600401.060-Aquisição e manutenção de veículo, máquinas e implementos agrícolas

44905200000 - equipamento e material permanente


Fonte Recurso: 10010000000-Recursos Ordinários

Ficha: 510

Fonte Recurso15300000000: Transferência da União referente a royalties do petróleo

Ficha:510

Encaminhado para esta secretaria para as devidas providencias



Fernando Camiletti
Secretário Municipal de Agricultura

MUNICÍPIO DE SORETAMA
PREFEITURA MUNICIPAL DE SORETAMA
ESPIRITO SANTO
01.612.155/0001-41
ANÁLITICO DA DESPESA
ORÇAMENTO DO EXERCÍCIO DE 2020

Código	Descrição	Fonte de Recurso	F/S	Ficha	Valor
013 - SECRETARIA MUNICIPAL DE AGRICULTURA					
001 - SECRETARIA MUNICIPAL DE AGRICULTURA					
013001.0412200032.115 - MANUTENÇÃO DAS ATIVIDADES ADMINISTRATIVAS DA SECRETARIA DE AGRICULTURA					
319011000000	- VENCIMENTOS E VANTAGENS FIXAS - PESSOAL CIVIL	100100000000 - RECURSOS ORDINÁRIOS	Fiscal	0000493	450.000,00
319013000000	- OBRIGAÇÕES PATRONAIS	100100000000 - RECURSOS ORDINÁRIOS	Fiscal	0000494	90.000,00
339014000000	- DIARIAS - PESSOAL CIVIL	100100000000 - RECURSOS ORDINÁRIOS	Fiscal	0000495	1.000,00
339030000000	- MATERIAL DE CONSUMO	100100000000 - RECURSOS ORDINÁRIOS	Fiscal	0000496	25.000,00
339033000000	- PASSAGENS E DESPESAS COM LOCOMOÇÃO	100100000000 - RECURSOS ORDINÁRIOS	Fiscal	0000497	1.500,00
339036000000	- OUTROS SERVIÇOS DE TERCEIROS - PESSOA FÍSICA	100100000000 - RECURSOS ORDINÁRIOS	Fiscal	0000498	1.000,00*
339039000000	- OUTROS SERVIÇOS DE TERCEIROS-PESSOA JURÍDICA	100100000000 - RECURSOS ORDINÁRIOS	Fiscal	0000499	40.000,00
339040000000	- SERVIÇOS DE TECNOLOGIA DA INFORMAÇÃO E COMUNICAÇÃO - PESSOA JURÍDICA;	100100000000 - RECURSOS ORDINÁRIOS	Fiscal	0000500	1.000,00
339046000000	- AUXÍLIO-ALIMENTAÇÃO	100100000000 - RECURSOS ORDINÁRIOS	Fiscal	0000501	40.000,00
339047000000	- OBRIGAÇÕES TRIBUTARIAS E CONTRIBUTIVAS	100100000000 - RECURSOS ORDINÁRIOS	Fiscal	0000502	1.000,00
339092000000	- DESPESAS DE EXERCÍCIOS ANTERIORES	100100000000 - RECURSOS ORDINÁRIOS	Fiscal	0000503	1.000,00
339093000000	- INDENIZAÇÕES E RESTITUIÇÕES	100100000000 - RECURSOS ORDINÁRIOS	Fiscal	0000504	1.000,00
449052000000	- EQUIPAMENTO E MATERIAL PERMANENTE	100100000000 - RECURSOS ORDINÁRIOS	Fiscal	0000505	2.000,00
Total Projeto/Atividade:					
013001.2066500402.132 - CONSTRUÇÃO DE BARRAGENS					
339030000000	- MATERIAL DE CONSUMO	100100000000 - RECURSOS ORDINÁRIOS	Fiscal	0000506	5.000,00
339039000000	- OUTROS SERVIÇOS DE TERCEIROS-PESSOA JURÍDICA	100100000000 - RECURSOS ORDINÁRIOS	Fiscal	0000507	50.000,00
Total Projeto/Atividade:					
013001.2066600401.060 - AQUISIÇÃO E MANUTENÇÃO DE VEÍCULO, MÁQUINAS E IMPLEMENTOS AGRÍCOLAS					
339030000000	- MATERIAL DE CONSUMO	100100000000 - RECURSOS ORDINÁRIOS	Fiscal	0000508	250.000,00
339030000000	- MATERIAL DE CONSUMO	153000000000 - TRANSFERÊNCIA DA UNIÃO REFERENTE ROYALTIES DO PETRÓL	Fiscal	0000508	150.000,00
339039000000	- OUTROS SERVIÇOS DE TERCEIROS-PESSOA JURÍDICA	100100000000 - RECURSOS ORDINÁRIOS	Fiscal	0000509	160.000,00
449052000000	- EQUIPAMENTO E MATERIAL PERMANENTE	100100000000 - RECURSOS ORDINÁRIOS	Fiscal	0000510	1.000,00
449052000000	- EQUIPAMENTO E MATERIAL PERMANENTE	151099990000 - DEMAIS TRANSFERÊNCIAS DE CONVÊNIOS DA UNIÃO	Fiscal	0000510	250.000,00
449052000000	- EQUIPAMENTO E MATERIAL PERMANENTE	153000000000 - TRANSFERÊNCIA DA UNIÃO REFERENTE ROYALTIES DO PETRÓL	Fiscal	0000510	1.000,00
Total Projeto/Atividade:					
013001.2066600402.099 - INCENTIVO A AGRICULTURA DIVERSIFICADA					
319040000000	- CONTRATAÇÃO POR TEMPO DETERMINADO	100100000000 - RECURSOS ORDINÁRIOS	Fiscal	0000511	1.000,00
319011000000	- VENCIMENTOS E VANTAGENS FIXAS - PESSOAL CIVIL	100100000000 - RECURSOS ORDINÁRIOS	Fiscal	0000512	70.000,00
319013000000	- OBRIGAÇÕES PATRONAIS	100100000000 - RECURSOS ORDINÁRIOS	Fiscal	0000513	15.000,00
339014000000	- DIARIAS - PESSOAL CIVIL	100100000000 - RECURSOS ORDINÁRIOS	Fiscal	0000514	1.000,00
339030000000	- MATERIAL DE CONSUMO	100100000000 - RECURSOS ORDINÁRIOS	Fiscal	0000515	1.000,00
339036000000	- OUTROS SERVIÇOS DE TERCEIROS - PESSOA FÍSICA	100100000000 - RECURSOS ORDINÁRIOS	Fiscal	0000516	1.000,00
339039000000	- OUTROS SERVIÇOS DE TERCEIROS-PESSOA JURÍDICA	100100000000 - RECURSOS ORDINÁRIOS	Fiscal	0000517	1.000,00
339046000000	- AUXÍLIO-ALIMENTAÇÃO	100100000000 - RECURSOS ORDINÁRIOS	Fiscal	0000518	10.000,00
449052000000	- EQUIPAMENTO E MATERIAL PERMANENTE	100100000000 - RECURSOS ORDINÁRIOS	Fiscal	0000519	1.000,00
Total Projeto/Atividade:					
812.000,00					

RUBRICA

136

RUBRICA



PREFEITURA MUNICIPAL DE SOORETAMA-ES.

CNPJ. 01.612.155/0001-41.

DESPACHO

SECRETARIA MUNICIPAL DE SUPRIMENTOS E GESTÃO DE CONTRATOS

LXLX Sem Efeito	
137	AL
Nº	RUBRICA

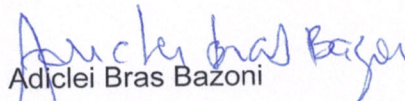
Sooretama-ES, 11 de dezembro de 2019.

GABINETE DO PREFEITO

Ref.: Processo nº. 04569/2019

Ao Gabinete conforme demanda as fls. 136/137 dos autos.

Sem mais para o momento,


Adiclei Bras Bazoni

Secretário Municipal de Suprimentos e Gestão de Contratos



PREFEITURA MUNICIPAL DE
SOORETAMA

138	
Nº	Rúbrica

Sooretama/ES, 23 de dezembro de 2019.

**A SEMSUGEC
PROCESSO Nº 4569/2019.**

Considerando a solicitação inicial feita pelo Secretaria Municipal de Agricultura.

Considerando o Mapa de Cotação em folhas nº 128.

Considerando dotação orçamentaria em folhas nº 135.

Nessa estreita, tendo em vista os questionamentos apresentados pelo setor de compras à Secretaria Municipal de Planejamento as fls. 129/130, quanto ao valor médio apurado para fins licitatório, onde o mesmo diverge do convenio nº875929/2018 firmado com o município onde apresenta a devida contrapartida aplicada no convenio supracitado, será tratado no sistema do governo na forma de ADITIVO, tudo conforme aferido pelo setor de convenio municipal as fls. 131 dos autos.

Encaminho o processo para secretaria supra AUTORIZANDO a dar início ao processo licitatório na modalidade Pregão Presencial de forma Convencional, tendo em vista a aquisição de Retroescavadeira.

Atenciosamente,

Alessandro Broedel Torezani
Prefeito Municipal



139	
Nº	Rúbrica

PREFEITURA MUNICIPAL DE SOORETAMA

DECRETO Nº 663/2019, DE 02 DE OUTUBRO DE 2019.

**DISPÕE SOBRE NOMEAÇÃO DE
PREGOEIRO MUNICIPAL E COMISSÃO
DE APOIO, E DÁ OUTRAS
PROVIDÊNCIAS.**

O Prefeito Municipal de Sooretama, Estado do Espírito Santo, usando as atribuições legais que lhes são conferidas,

DECRETA:

Art. 1º. Ficam nomeados como **PREGOEIRO OFICIAL MUNICIPAL E COMISSÃO DE APOIO**, os servidores abaixo relacionados.

JOÃO PAULO DA SILVA – Pregoeiro Oficial

CLAUDIO LINO MARES – Sub- Pregoeiro

SANDRA LUSIA PEGNOR VELO CASAGRANDE – Membro da Comissão de Apoio

KALINE RODRIGUES PEREIRA– Membro da Comissão de Apoio

Art. 2º. Este Decreto entrará em vigor na data de sua publicação.

Art. 3º. Revogada as disposições em contrário.

REGISTRE-SE E PUBLIQUE-SE

Prefeitura Municipal de Sooretama, Estado do Espírito Santo, aos 02 de outubro de 2019

ALESSANDRO BROEDEL TOREZANI

Prefeito do Município de Sooretama

REGISTRADO E PUBLICADO NESTA SECRETARIA, DATA SUPRA

CÁSSIO DIAS LOPES

Secretário Municipal de Administração